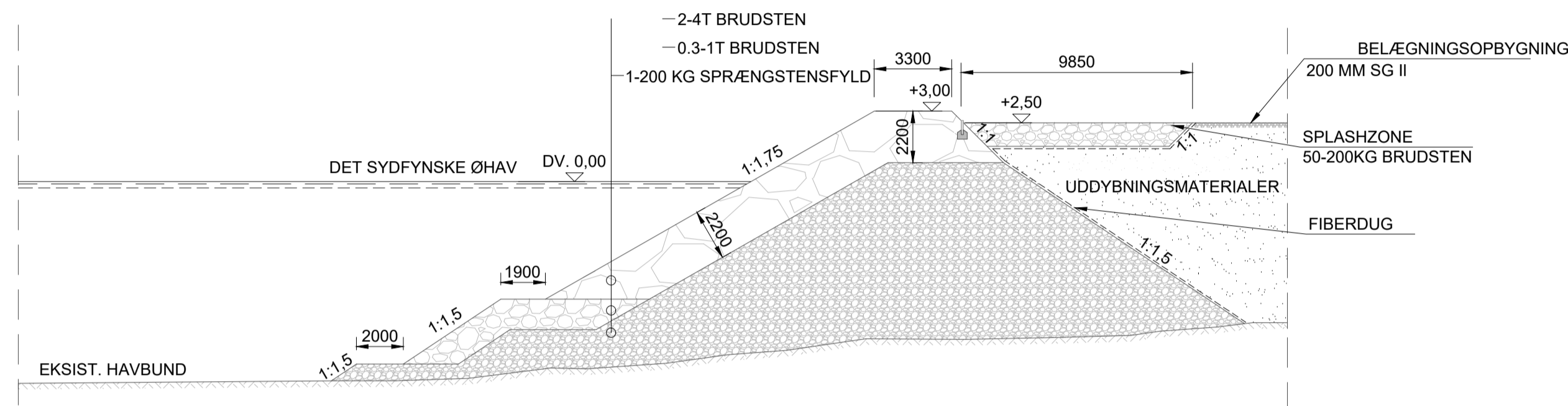
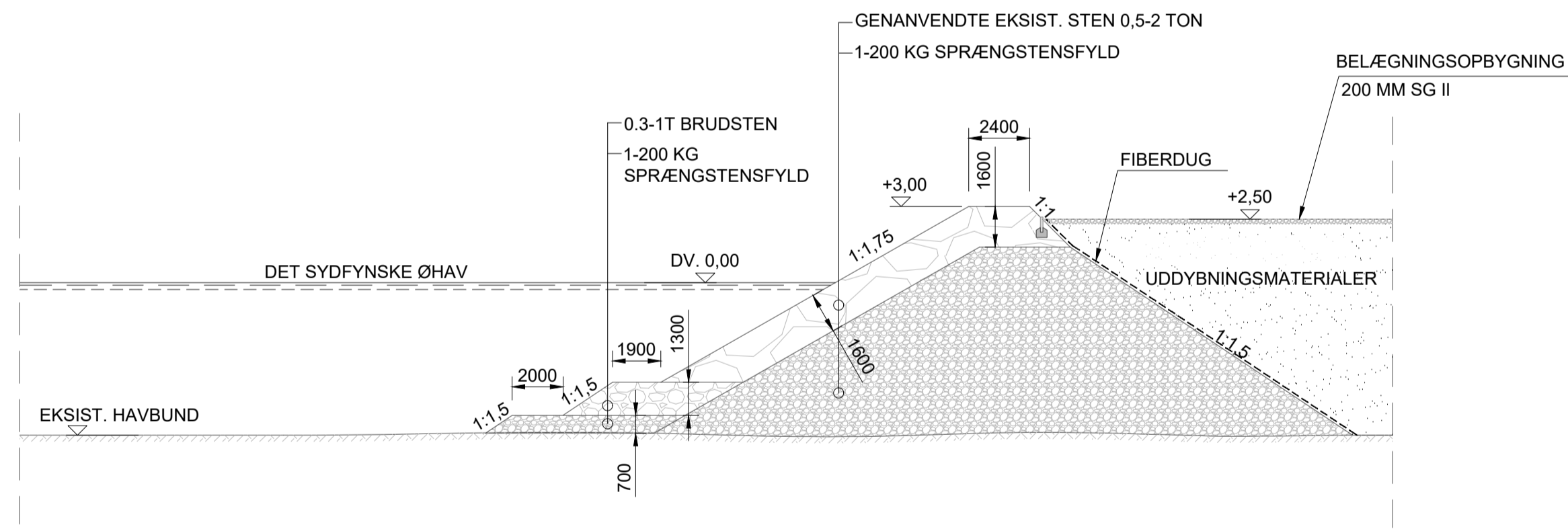


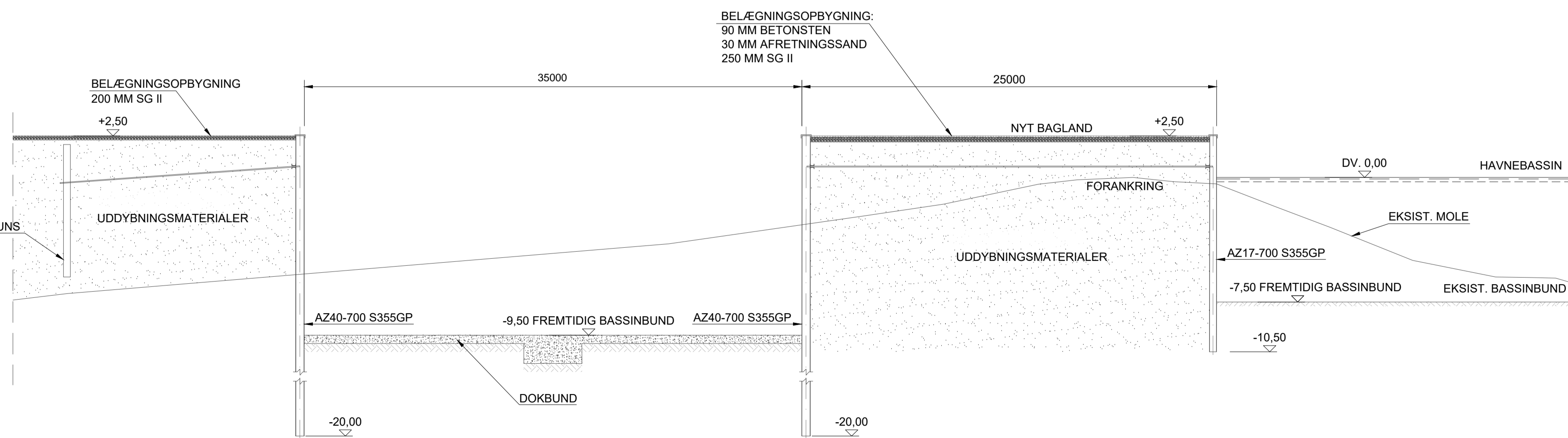
TVÆRSNIT A-A, VESTLIG DÆKMOLE
1 : 200



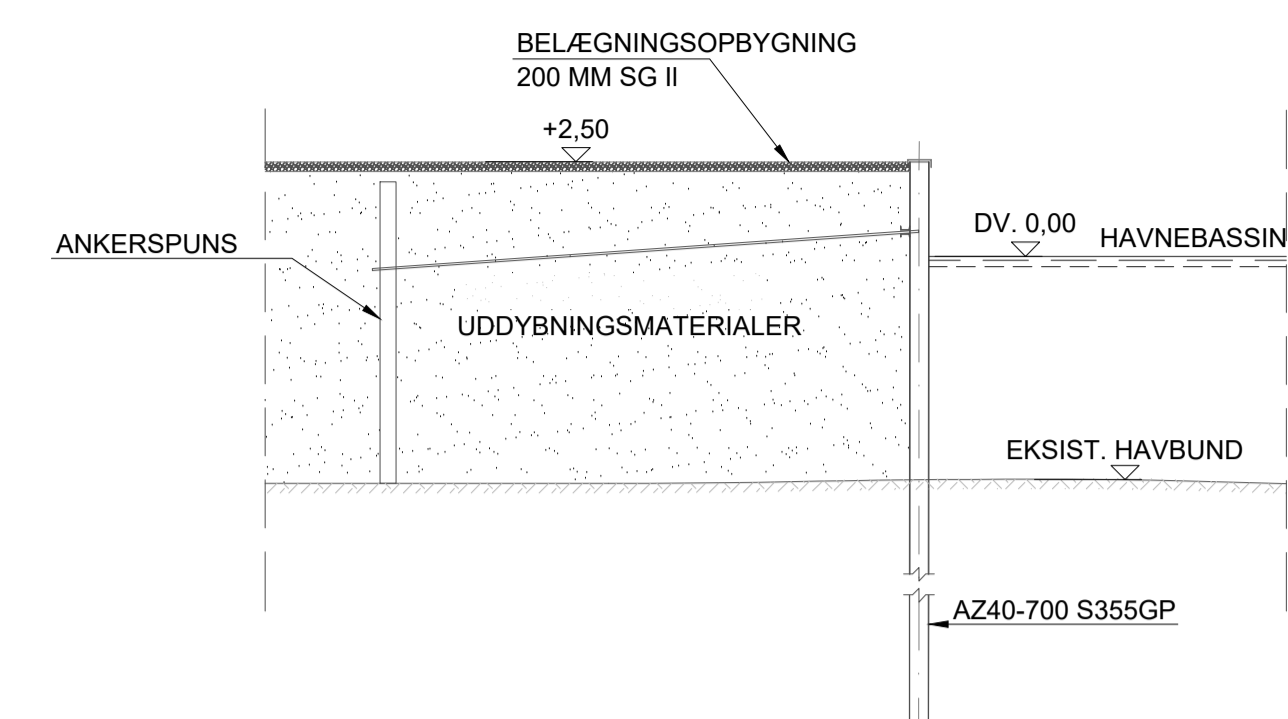
TVÆRSNIT B-B, VESTLIG DÆKMOLE
1 : 200



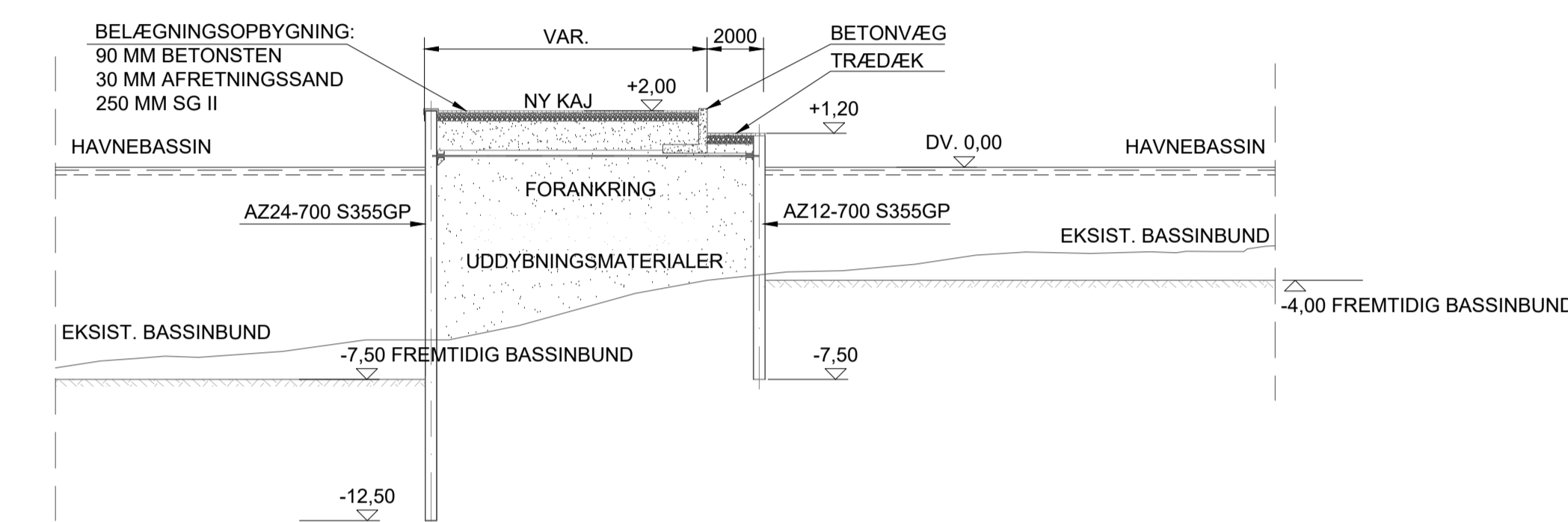
TVÆRSNIT C-C, VESTVENDT DEL AF VESTMOLE
1 : 200



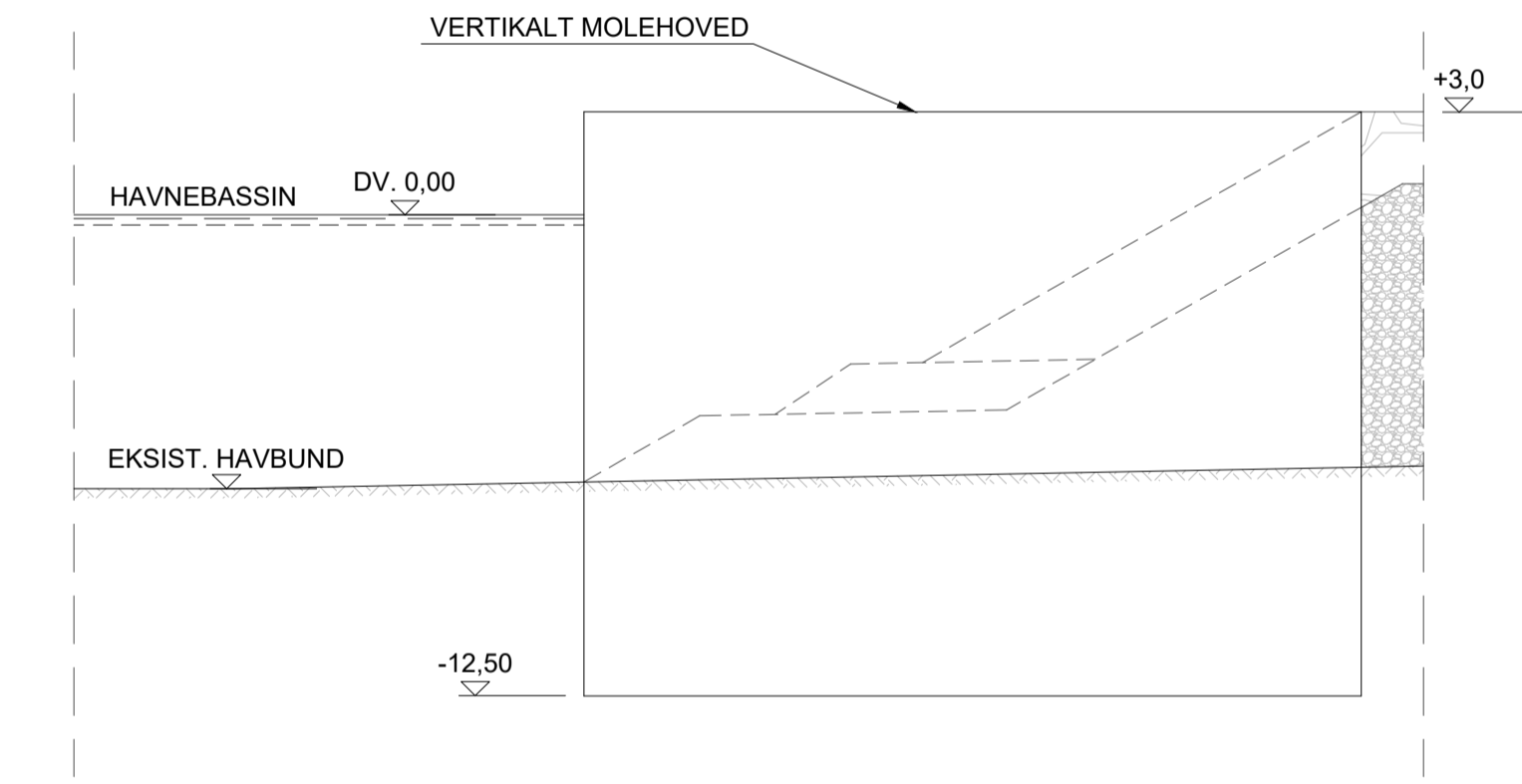
TVÆRSNIT D-D, KAJ T14 OG TØRDOKBASSIN
1 : 200



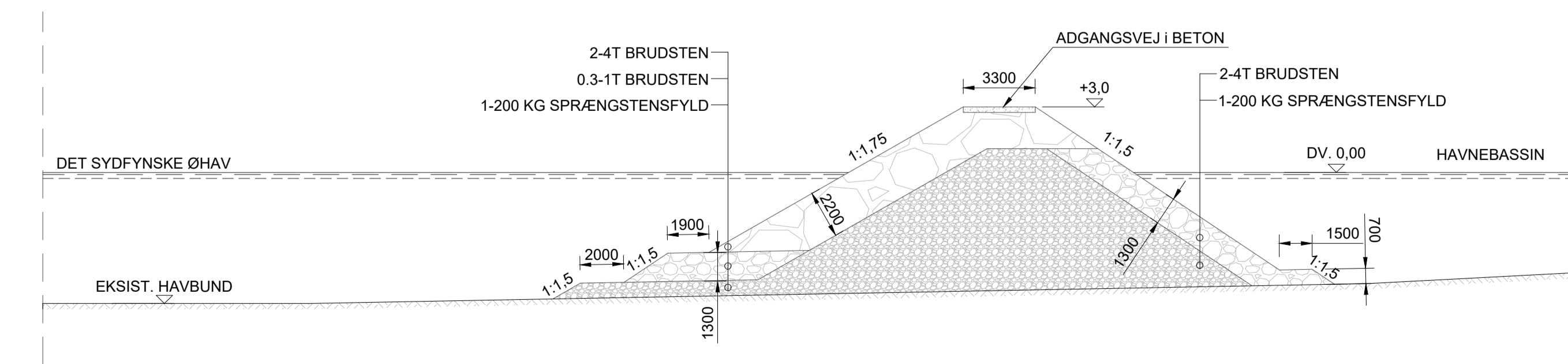
TVÆRSNIT E-E, FLØJVÆG VED DOKBASSIN
1 : 200



TVÆRSNIT F-F, DYBVANDSKAJ T1
1 : 200



TVÆRSNIT G-G, ØSTLIG MOLEHOVED
1 : 200



TVÆRSNIT H-H, ØSTLIG DÆKMOLE
1 : 200

Note
Ubenævnte mål er i mm
Koter er angivet i forhold til DVR90
Koordinater er angivet i forhold til UTM32/ETRS89

Henviisning
A287562-02-C02-001 - Myndighedsprojekt Situationsplan

5.0	10.10.2025	CHHJ/CHJ	CAJE	CAJE
4.0	22.01.2025	HRHJ/CAJE	CHHJ	CAJE
3.0	13.12.2024	JADD/CHHJ	CAJE	CAJE
2.0	11.12.2024	JADD/CHHJ	CAJE	CAJE
1.0	30.10.2024	JADD/CHHJ	CAJE	CAJE
VER	DATE	BEMERKNINGER		TEGNER/ANSV. KONTROLLERER GODKENDT
		Søby Havn Søby Havn 6 5985 Søby		Tlf +4562581430 www.sobyhavn.dk
SØBY HAVN – HAVNEUDVIDELSE				
		COWI A/S Visionvej 53 9000 Aalborg, Danmark		Tlf +45 56 40 00 00 Fax +45 56 40 99 99 www.cowi.com
MYNDIGHEDSPROJEKT TVÆRSNIT			TECH. ANSV. HRHJ/CAJE KONTROLLERET CHHJ GODKENDT CAJE	
PROJEKTNR.	MÅL	DATE	DOKUMENTNR.	VERSION
A287562	1:200	22-01-2025	A287562-02-C02-002	5.0